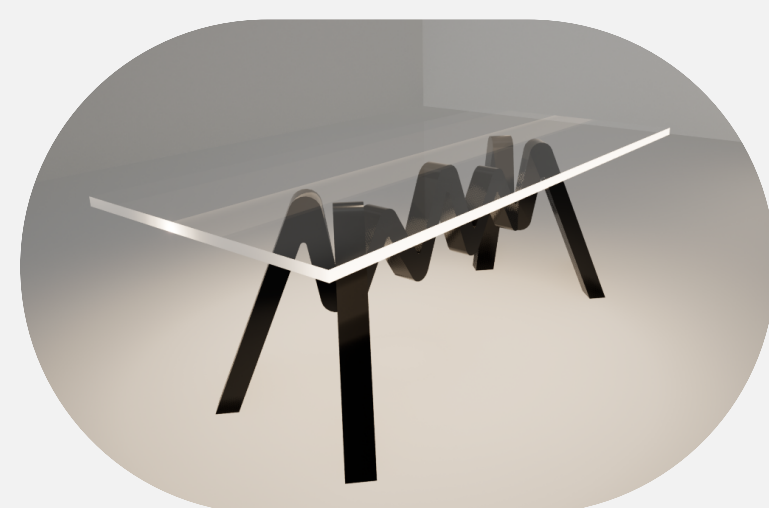
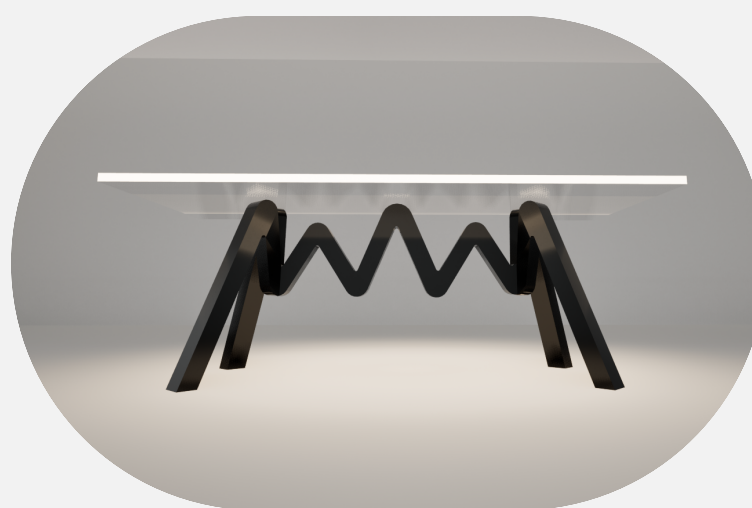
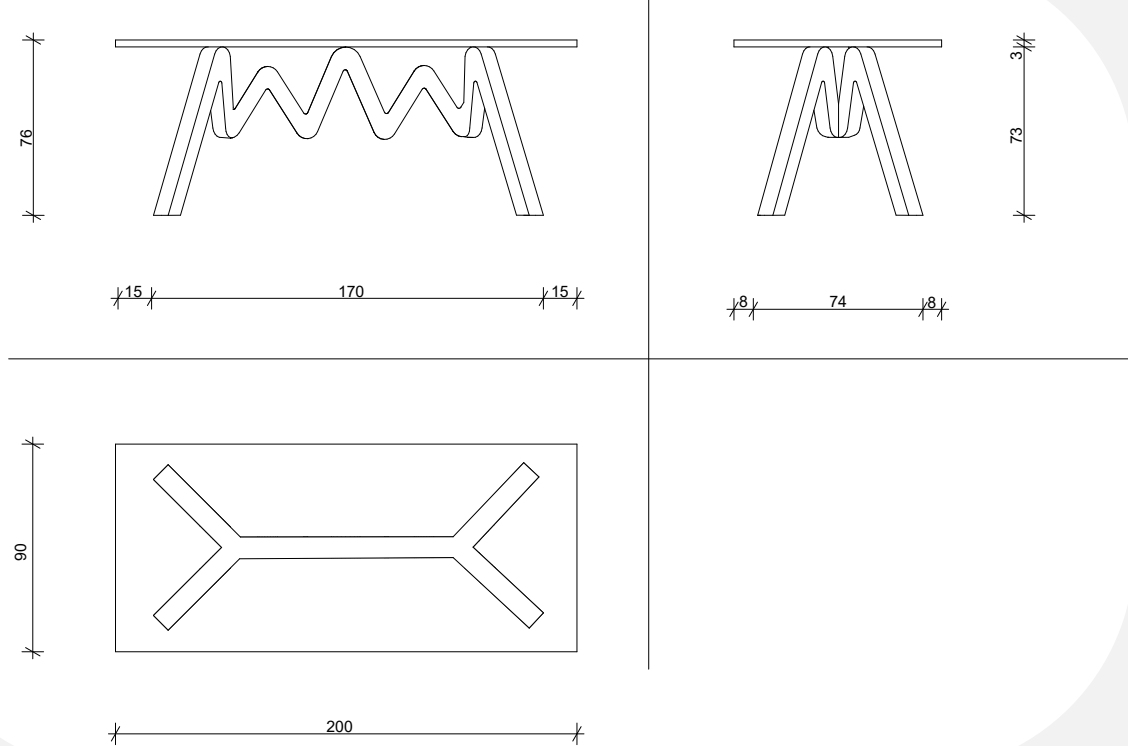




## PROJEKT SYSTEMU MEBLI SZKIELETOWYCH



System mebli składa się z 4 krzeseł i stołu. Błat stołu jest szklany o grubości 30 mm, ustawiony na konstrukcji metalowej z wygiętych prętów o grubości 50 mm, lakierowanych proszkowo na czarno.



Krzeseło zrobione jest z ażurowej konstrukcji metalowej o grubości 20 mm, siedzisko i oparcie wyposażone jest w tapicerkę.

System mebli jest inspirowany krajobrazem górskim, idealnie sprawdzi się we wnętrzu dla miłośników gór oraz miejsc turystycznych.

