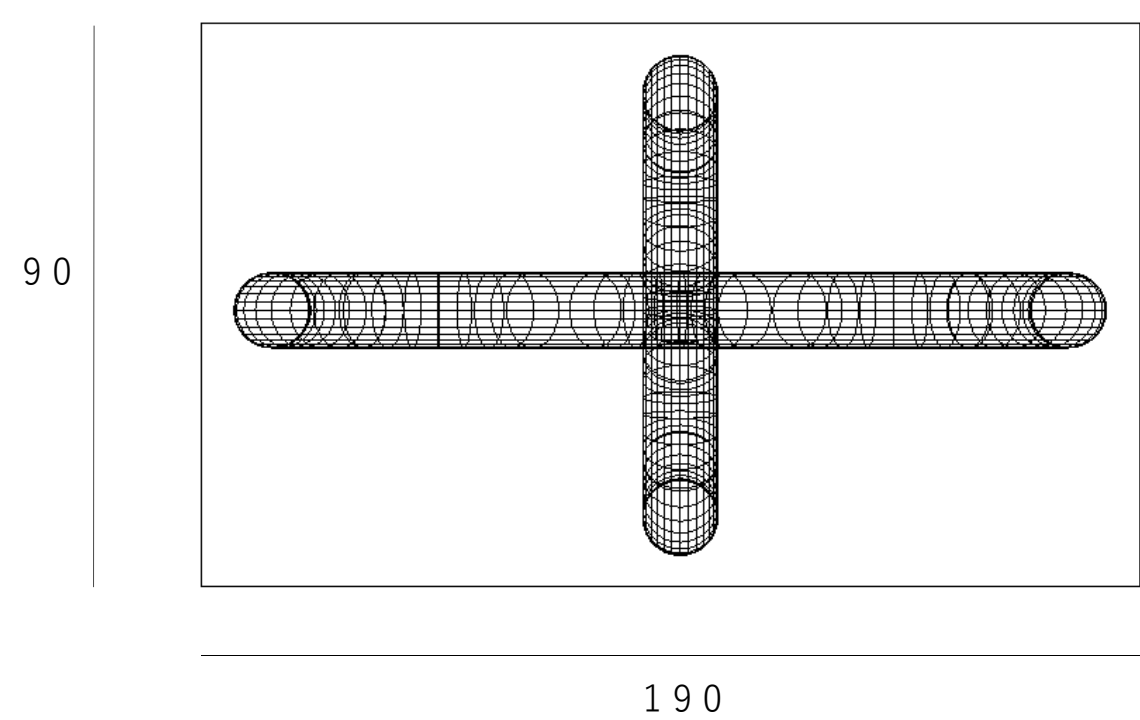
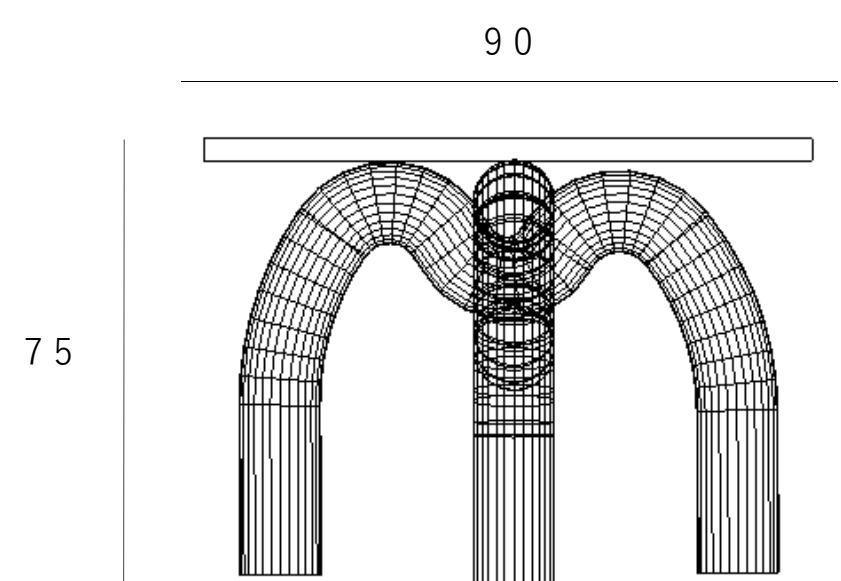
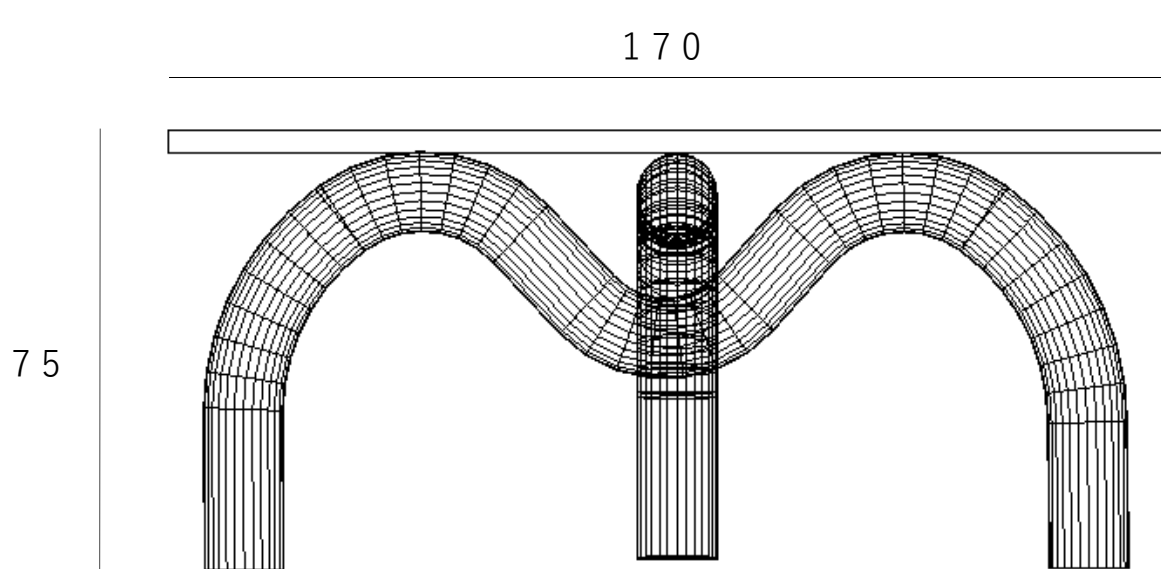


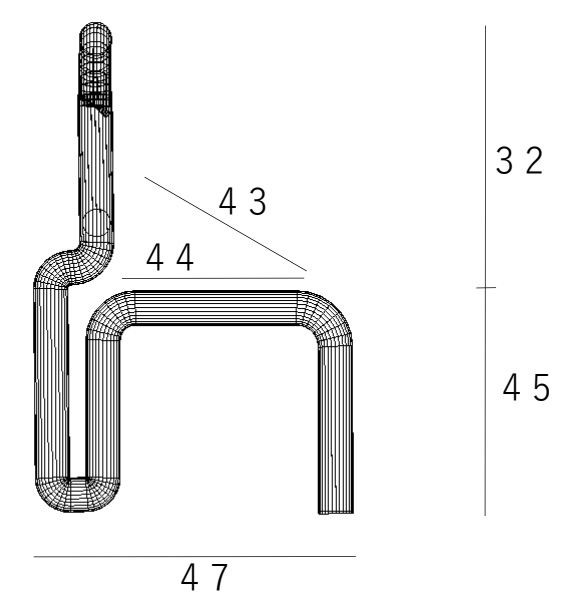
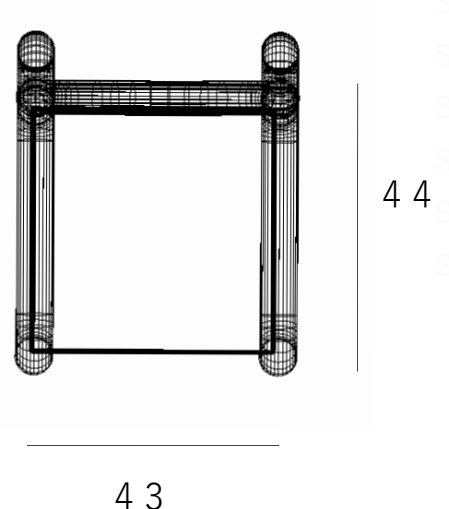
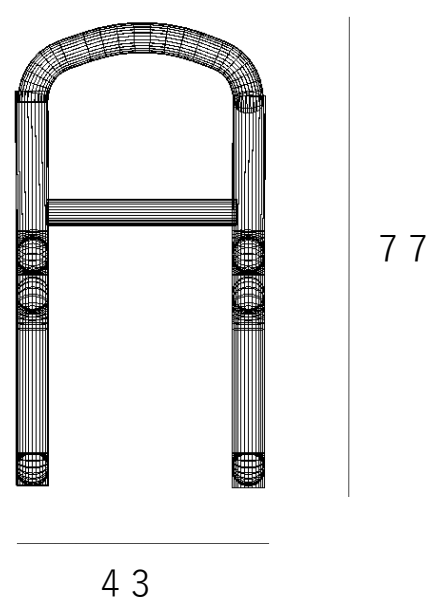
PROJEKT SYSTEMU MEBLI SZKIELETOWYCH



Grubość blatu: 30 mm

Materiał:
Rura stalowa 10cm
Płyta pilśniowa średniej
gęstości (MDF) lakierowana

System mebli jest unikatowy,
świetnie pasuje do oryginalnych
wnętrz i jest dedykowany koneserom
designu.



Materiał:
Rura stalowa średnica 5cm
Płyta pilśniowa średniej
gęstości (MDF) lakierowana