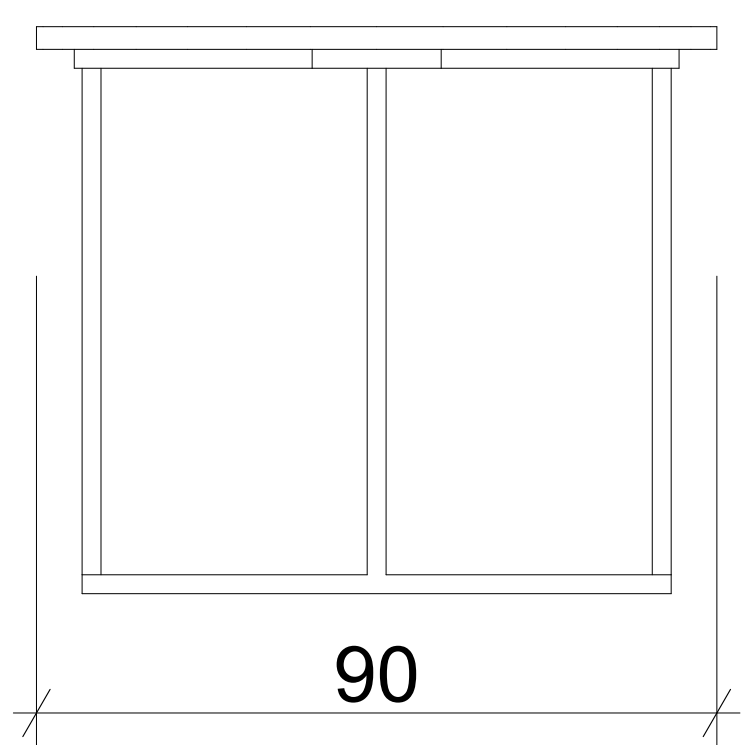
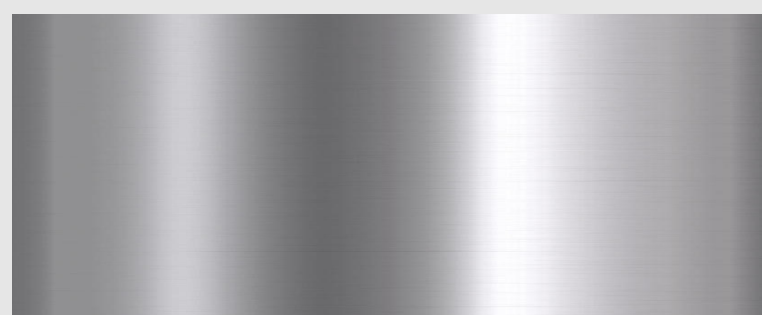
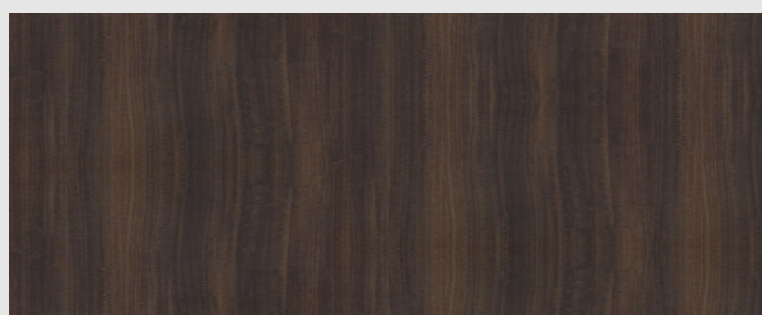


# Projekt mebli szkieletowych

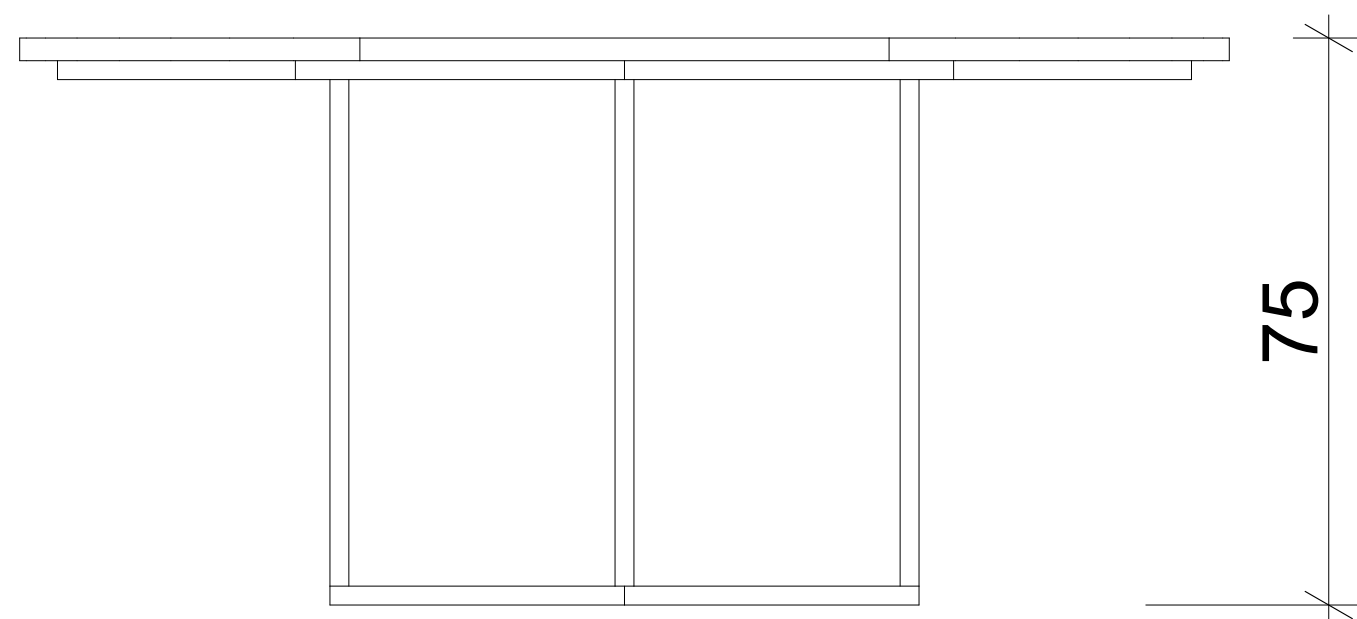


System mebli złożony ze stołu oraz krzesła. Błat stołu, siedzisko oraz oparcie, wykonane są z ciemnego drewna o grubości kolejno: 30 mm, 20 mm, 20 mm. Drewno osadzone jest na konstrukcji złożonej z kwadratowych, metalowych profili 40 mm na 40 mm. Meble dzięki materiałom z których się składają, idealnie nadają się do zarówno zamkniętej jak i otwartej przestrzeni.

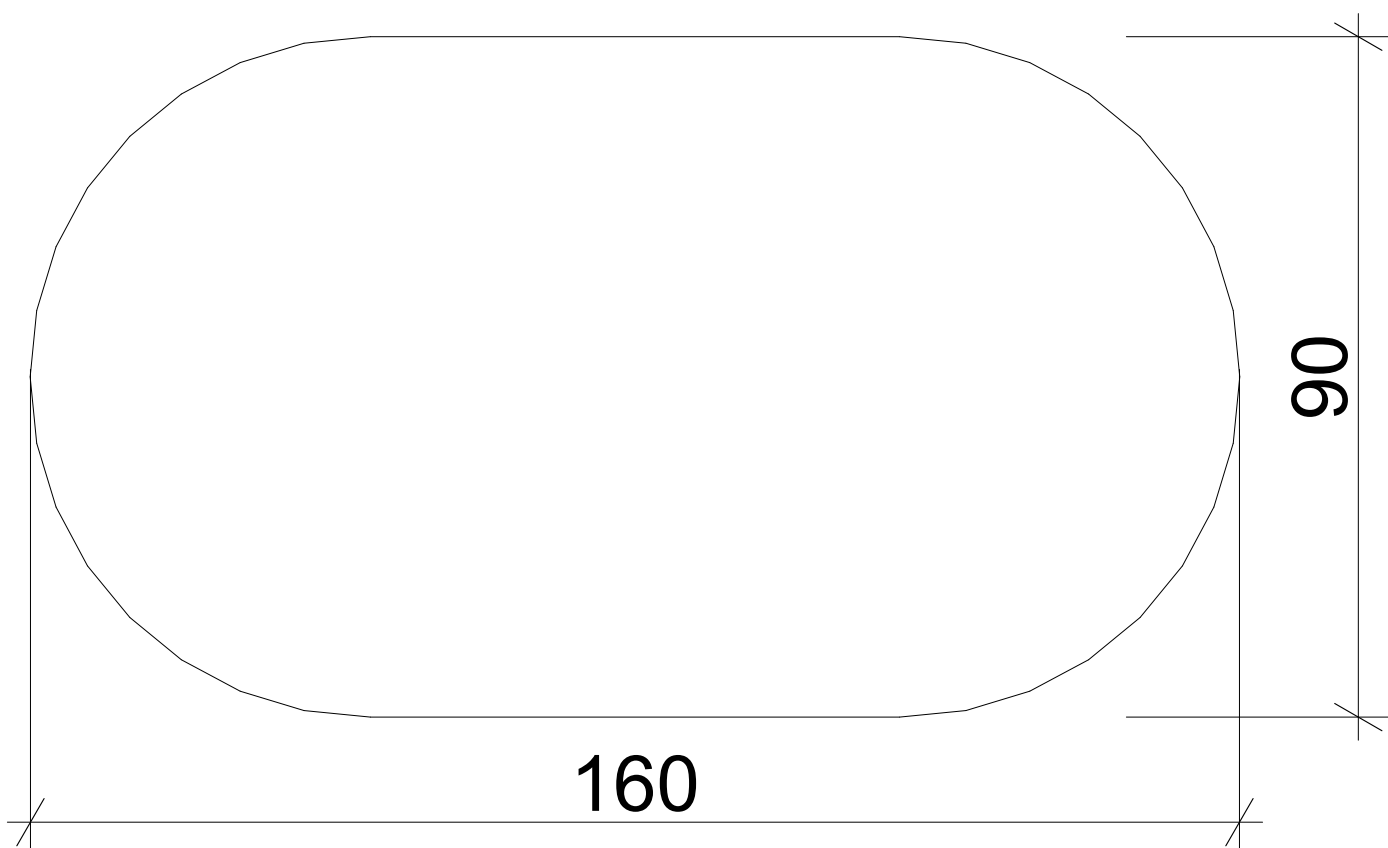
Wizualizacja stołu i krzesła



Rzut stołu z przodu



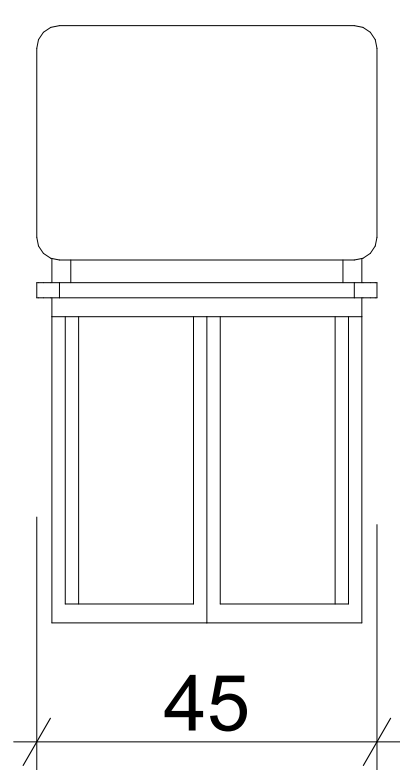
Rzut stołu z boku



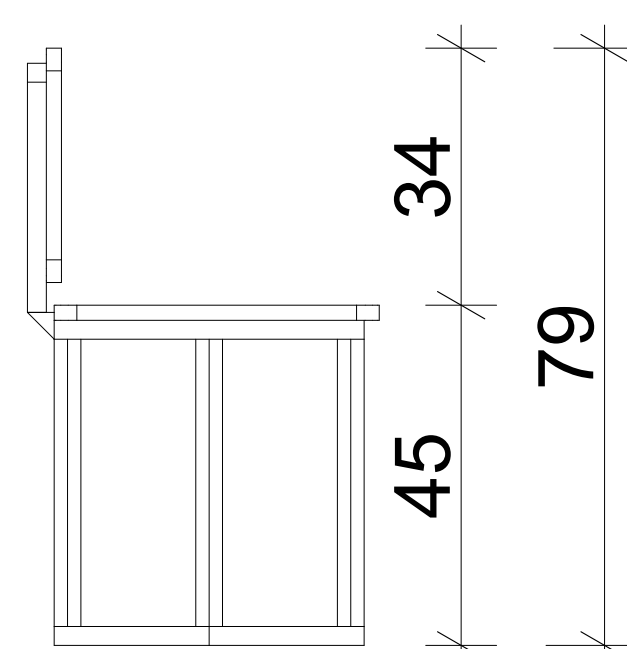
Rzut stołu z góry



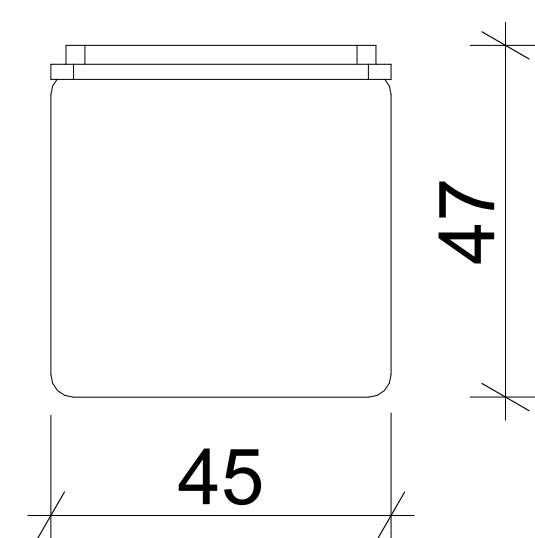
Wizualizacja stołu



Rzut krzesła z przodu



Rzut krzesła z boku



Rzut krzesła z góry



Wizualizacja krzesła

Skala rysunków: 1:10